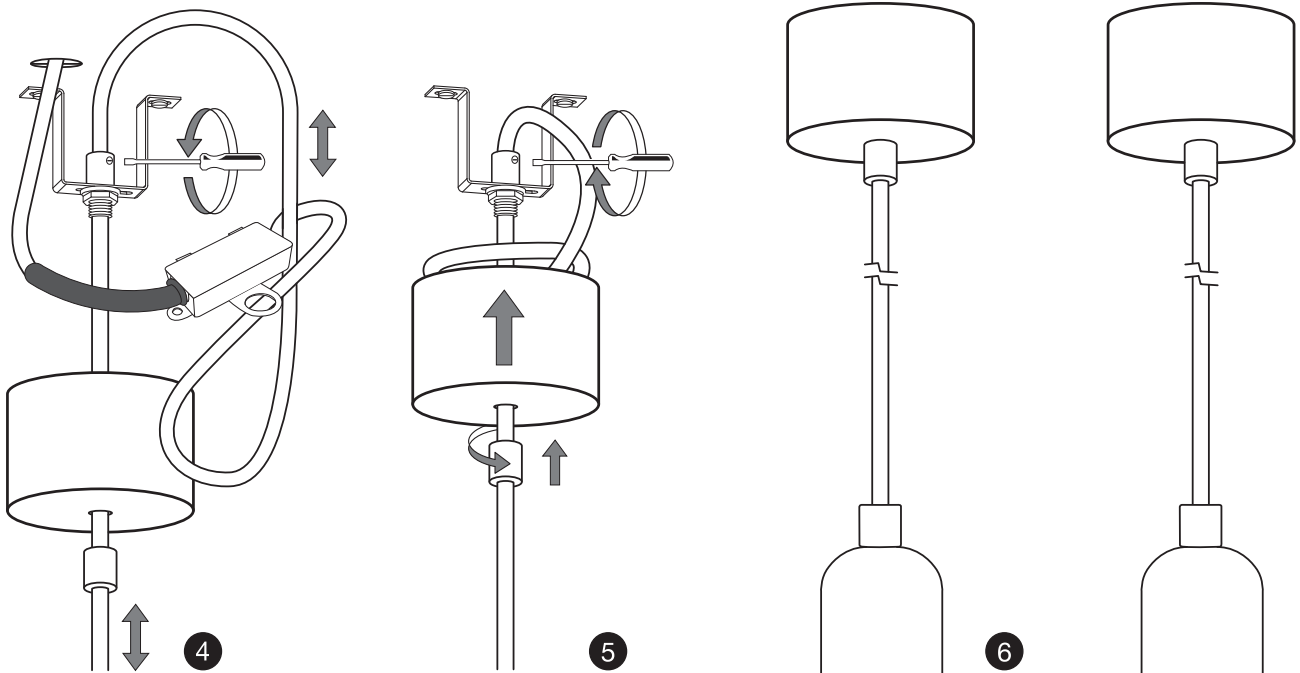
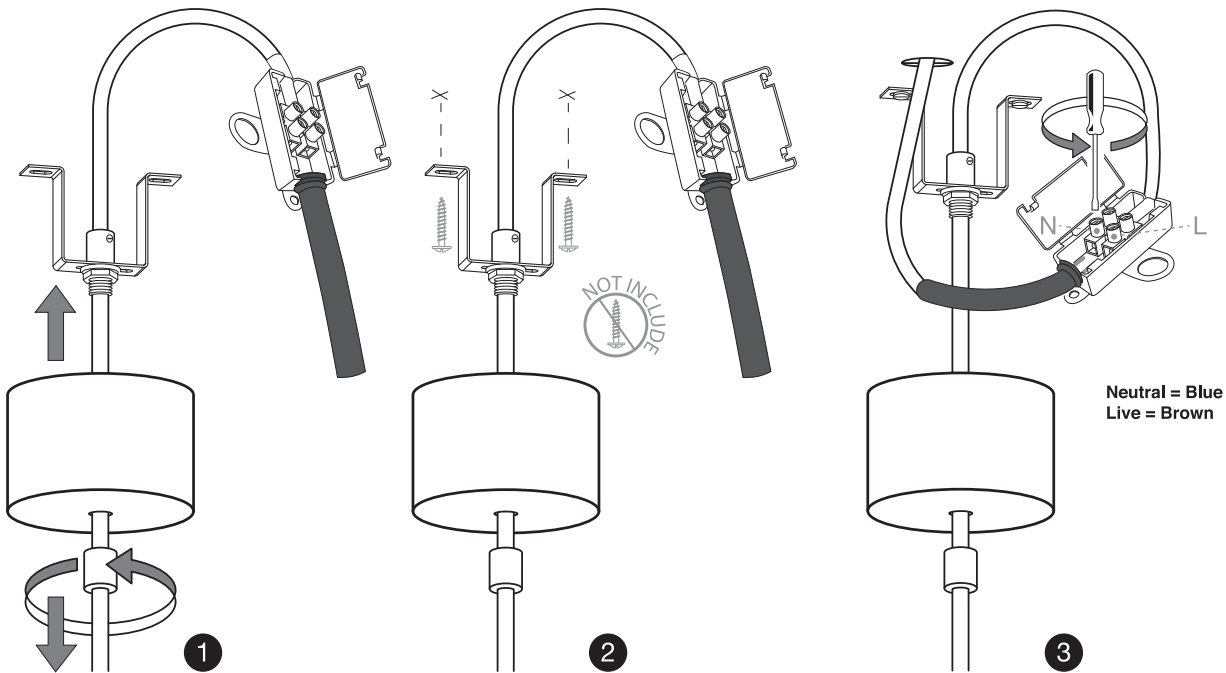


# PANTONE™

## Deneb



**ENGLISH**  
INSTALLATION INSTRUCTIONS  
CAUTION: Before starting, turn off power at main circuit panel.

**ESPAÑOL**  
INSTRUCCIONES DE MONTAJE  
ADVERTENCIA: Antes de comenzar el montaje, cortar la luz en el cuadro general.

**FRANÇAIS**  
INSTRUCTIONS D'INSTALLATION  
ATTENTION: coupez l'alimentation avant de procéder à l'installation.

